



EARL'S®

PERFORMANCE PLUMBING

EARL'S Oil Cooling Series

Temp-Acure™ Oil Cooling System

□ アールズ・テンプ・ア・キュア・オイルクーラー



□ EARL'S TEMP-ACURE オイルクーラーの主な特徴

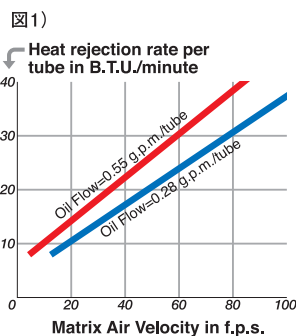
- 1** バキューム・レーズング・テクノロジーにより形成された、アメリカ合衆国の航空機仕様アルミニウム合金を使用しています。
- 2** コア(波状管)の内部に特殊インナーフィンを設け、オイルを乱流させることにより効果的に熱を拡散します。尚、インナーフィンの設置によって機械的強度も大幅に向上しています。
- 3** 熱伝導率を最優先し、ほとんどの構成部品に極薄のアルミニウム素材を採用しています。これにより大幅な軽量化も実現しています。

- 4** インレット/アウトレットの各結合部分は接合時の強度を高めるため、トッププレート・ブライヤー部に溶接をしており、フィッティングなどを取り付ける際に破損するようなことはありません。
- 5** あらゆるカテゴリのモーター・ピークルに対応できるよう、様々な使用状況を想定した対気速度範囲とオイルの流動速度範囲を設定しており、速度による空気量とその際のエンジン回転数に応じた最適なオイル圧力が提供できるよう独自の計算式に基づいて設計しています。
- 6** コア本体の幅は4種類のバリエーションがあり、各々のサイズでインレット(AN)/アウトレット(NPT)タイプをラインアップしています。又、段数(Row)は約45cmまでのスペシャルオーダーが可能です。
- 7** 全ての商品は出荷時に175PSIの圧力検査を経て出荷しており、又、製造過程内検査においては350PSIでの破壊検査を実施しています。EARL'Sでは常に万全の品質管理を心がけています。

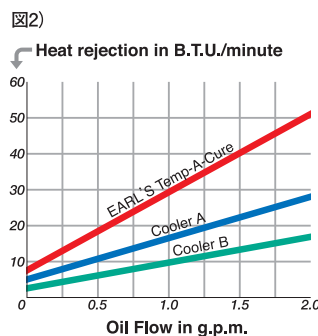
TEMP-ACUREオイルクーラーは、流入する空気を全て効率よく使用するように設計されています。図2)が示すようにTEMP-ACUREオイルクーラーのヒート・リジェクション・レートは、他社製のオイルクーラーに比べて2~3倍の効果を発揮します。

比較のために用意した他社製オイルクーラー(図1・2のA)は、スタンパ型のディッシュ・デザインを施したものです(このディッシュ・プレートはフィンと液状スクリーンの無いものです)。このデザインは製造業者としては非常に魅力的ですが、単純な構造のため、最も重要な熱伝導率を犠牲にしています。

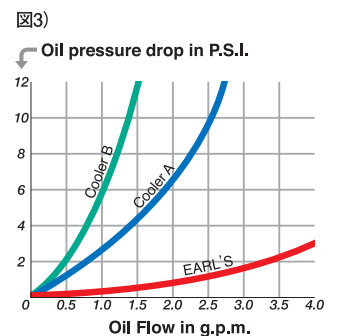
図3)にあるチャートは圧力低下の変化をグラフ化したものです。この図では他社製のオイルクーラーは、TEMP-ACUREオイルクーラーの1/4程度のオイルしか使用していないにもかかわらず、圧力の低下が非常に激しいことを物語っています。



EARL'Sのオイルクーラーのヒート・リジェクション・レートを測定するため、オイルクーラーの中のチューブ数をチャートにかけて、消滅値を出したものです。(9インチのマトリックス)



SAE10をもとに、7平方インチのマトリックス・エリアとインレット(温度200°)の条件下において、他社製オイルクーラーとのヒート・リジェクション・レートを比較したものです。



SAE10をもとに、インレット(温度200°)の条件下において、他社製オイルクーラーとの圧力低下の変化を比較したものです。

以上のようなデータが示すとおり、EARL'SのTEMP-ACUREオイルクーラーは「液体の持つ熱エネルギーを、空気へと転送するための熱交換器。」と呼べる唯一の存在であるということが証明されました。この優れた特性をより効率的にご利用いただくために、是非、取り付けの際には取り付ける位置を十分に考慮していただきたいと思ひます。※ラジエーター後方にオイルクーラーを配置するような取り付け方は絶対に避けて下さい



EARL'S[®]

PERFORMANCE PLUMBING

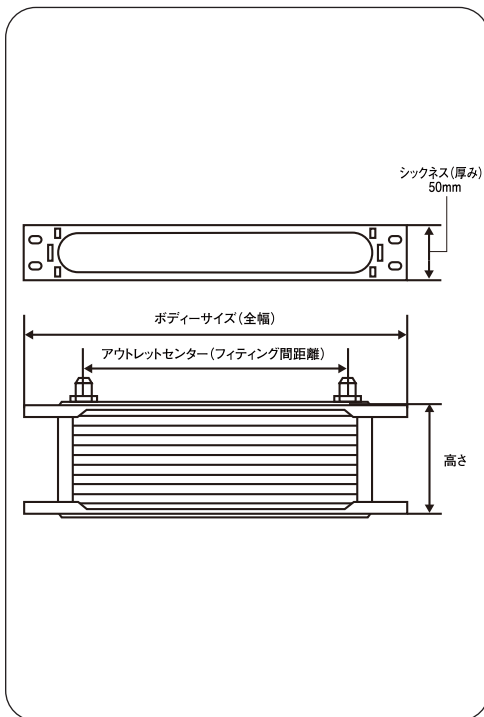


□ モーター・スポーツ分野におけるTEMP-ACUREオイルクーラー

TEMP-ACUREオイルクーラーは、そもそもモーター・スポーツ分野における使用を念頭に置いて特別に開発されたオイルクーラーです。性能そのものを左右する対気速度とオイル流動速度の範囲設定や、流入空気量とオイル圧力とのバランスを決定する独自の計算式についても、EARL'Sの数十年に渡る研究により蓄えられた豊富なデータから導き出されたものです。もちろんEARL'Sの豊かな経験は性能面だけではなく、素材や、実戦に則した使いやすいデザイン、強度といったあらゆる面にも活かされています。

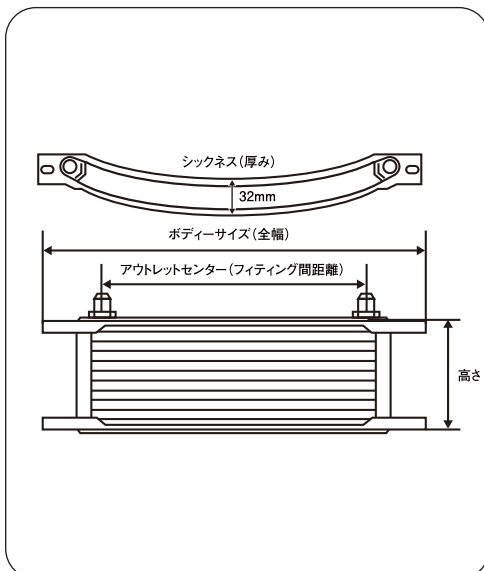
今やEARL'SのTEMP-ACUREオイルクーラーは、フォーミュラワンや、インディ、GTP、トランザム等に参戦するあらゆるカテゴリーのレーシング・チームに採用されており、又、そのほとんどが常に優勝を争うトップ・ランカー達であることは紛れもない事実です。

□ テンプ・ア・キュア・ストレートオイルクーラー・サイズチャート



フェイスサイズ(通称)		4.5インチ	9インチ	11インチ	
アウトレットセンター(フィッティング間距離)		5.13インチ(130mm)	9.75インチ(248mm)	12.13インチ(308mm)	
ボディーサイズ(全幅)		7.00インチ(178mm)	11.88インチ(302mm)	14.00インチ(356mm)	
ROW(段数/高さ)	フィッティング	カラー	品番/価格	品番/価格	品番/価格
7ROW/2インチ(50mm)	6AN	シルバー	E20706 / ¥17,000	E40706 / ¥22,000	E80706 / ¥28,000
		ブラック	E20706A / ¥17,000	E40706A / ¥22,000	E80706A / ¥28,000
	8AN	シルバー	E20708 / ¥17,000	E40708 / ¥22,000	E80708 / ¥28,000
		ブラック	E20708A / ¥17,000	E40708A / ¥22,000	E80708A / ¥28,000
10ROW/3インチ(75mm)	6AN	シルバー	E21006 / ¥19,500	E41006 / ¥25,000	E81006 / ¥34,000
		ブラック	E21006A / ¥19,500	E41006A / ¥25,000	E81006A / ¥34,000
	8AN	シルバー	E21008 / ¥19,500	E41008 / ¥25,000	E81008 / ¥34,000
		ブラック	E21008A / ¥19,500	E41008A / ¥25,000	E81008A / ¥34,000
13ROW/4インチ(101mm)	6AN	シルバー	E21306 / ¥24,000	E41306 / ¥32,000	E81306 / ¥39,000
		ブラック	E21306A / ¥24,000	E41306A / ¥32,000	E81306A / ¥39,000
	8AN	シルバー	E21308 / ¥24,000	E41308 / ¥32,000	E81308 / ¥39,000
		ブラック	E21308A / ¥24,000	E41308A / ¥32,000	E81308A / ¥39,000
16ROW/5インチ(125mm)	6AN	シルバー	E21606 / ¥25,000	E41606 / ¥37,000	E81606 / ¥44,000
		ブラック	E21606A / ¥25,000	E41606A / ¥37,000	E81606A / ¥44,000
	8AN	シルバー	E21608 / ¥25,000	E41608 / ¥37,000	E81608 / ¥44,000
		ブラック	E21608A / ¥25,000	E41608A / ¥37,000	E81608A / ¥44,000

□ テンプ・ア・キュア・ラウンドオイルクーラー・サイズチャート



フェイスサイズ(通称)		9インチ	11インチ	
アウトレットセンター(フィッティング間距離)		9.05インチ(230mm)	11.62インチ(296mm)	
ボディーサイズ(全幅)		11.56インチ(294mm)	14.13インチ(359mm)	
ROW(段数/高さ)	フィッティング	カラー	品番/価格	品番/価格
10ROW/3インチ(75mm)	6AN	シルバー	E71006 / ¥30,000	E91006 / ¥33,000
		ブラック	E71006A / ¥30,000	E91006A / ¥33,000
	8AN	シルバー	E71008 / ¥30,000	E91008 / ¥33,000
		ブラック	E71008A / ¥30,000	E91008A / ¥33,000
13ROW/4インチ(101mm)	6AN	シルバー	E71306 / ¥32,000	E91306 / ¥36,000
		ブラック	E71306A / ¥32,000	E91306A / ¥36,000
	8AN	シルバー	E71308 / ¥32,000	E91308 / ¥36,000
		ブラック	E71308A / ¥32,000	E91308A / ¥36,000
16ROW/5インチ(125mm)	6AN	シルバー	E71606 / ¥38,000	E91606 / ¥41,000
		ブラック	E71606A / ¥38,000	E91606A / ¥41,000
	8AN	シルバー	E71608 / ¥38,000	E91608 / ¥41,000
		ブラック	E71608A / ¥38,000	E91608A / ¥41,000