

MASTER CYLINDERS FOR BRAKE AND CLUTCH

AP RACINGブレーキ&クラッチマスターシリンダーの大きな特徴は、その独自の有効ボア径調整機構にあります。これはレバーの支点を変更することにより、シリンダーから排出される油量を変更する事が可能で、結果的にレバーのタッチ、ブレーキ/クラッチの効き具合をユーザーの好みに合わせる事が出来るのです。またキャリバーを交換した場合などでも、有効ボア径の調整範囲内であれば、マスターはそのまま使用可能です。



ブレーキマスターシリンダー

材質	アルミキャスト	品番	CP3125-2
有効ボア径(mm)	16~19	価格	¥59,000
ボア調整段数	無段階		
ホース取付ピッチ(mm)	M10×1.0		
重量(g)	490		



ラジアルブレーキ&クラッチマスターシリンダー

価格/¥125,000

品番	CP4125-26	17~20mmアジャスト	品番	CP4125-27	12~15mmアジャスト
材質	アルミ鍛造		材質	アルミ鍛造	
ボア調整段数	64段階		ボア調整段数	64段階	
レバー位置調整(エンド計測 mm)	約37.0		レバー位置調整(エンド計測 mm)	約37.0	
ホース取付ピッチ(mm)	M10×1.0		ホース取付ピッチ(mm)	M10×1.0	
重量(g)	304		重量(g)	304	



リアマスターシリンダー

品番 CP3756-4 価格/¥70,000

材質	アルミキャスト
有効ボア径(mm)	14
ボア調整段数	-
レバー位置調整(エンド計測 mm)	-
ホース取付ピッチ(mm)	M10×1.0
重量(g)	100



ブレーキスイッチ(写真左)

< 適合:CP3125-2/4 >

品番 75-0001 価格/¥3,500

ミラーホルダー(写真右)

< 適合:CP3125-2/4/6/8 >

品番 75-0003 価格/¥4,800



クイックリリースパッドピン

< 適合:CP2696 >

品番 75-0005 価格/¥800

BRAKE PADS

APレーシング製キャリパー専用のブレーキパッドです。
ストリートからサーキットまで幅広い走行ステージに対応可能です。

PAD MATERIAL

材質	品番	適合
セラミックメタル	APH420	ストリート
セラミックメタル	RQ3	ストリート~スポーツ
セラミックメタル	RCA3	ストリート~サーキット
セラミックメタル	S30FF	ストリート~サーキット
シンタードメタル	707RS	ストリート~サーキット
シンタードメタル	SRR	ストリート~サーキット
シンタードメタル	DS3000P	サーキット
カーボンメタル	MTR	ストリート~サーキット

【Type-A】

セラミックメタル

品番 CP4466D22-RQ3

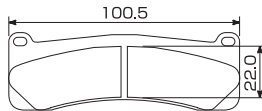
価格/¥11,000

シンタードメタル

(ストリート~サーキット)

品番 CP4466D22-SRR

価格/¥12,800



●適合キャリパー:CP5566, CP5577, CP4169, CP4176, CP4466, CP4477, CP4495, CP5588, CP4166, CP4177, CP4490, CP4498

【Type-B】

※1 パッドリテーナー使用不可

セラミックメタル ※1

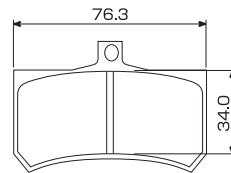
品番 CP4484D34-RQ3

価格/¥9,200

カーボンメタル

品番 CP4484D34-MTR

価格/¥10,800



●適合キャリパー:CP7853, CP5569, CP4484, CP3369, CP3386, CP3385, CP3586, CP3769, CP3969

【Type-C】

※1 パッドリテーナー使用不可

カーボンメタル ※1

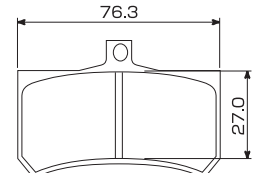
品番 CP4484D27-MTR

価格/¥10,800

シンタードメタル

品番 CP4484D27-SRR

価格/¥9,600



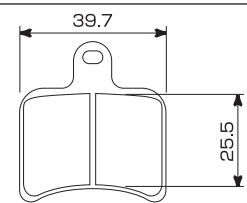
●適合キャリパー:CP7853, CP5569, CP4484, CP3369, CP3386, CP3385, CP3586, CP3769, CP3969

【Type-D】

セラミックメタル

品番 CP4226D27-RX

価格/¥8,000



●適合キャリパー:CP4226, CP4227

【Type-E】

シンタードメタル

品番 SBK5-2950

価格/¥5,900

セラミックメタル

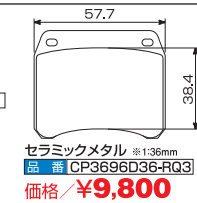
品番 CP2195D38-APH420

価格/¥7,000

カーボンメタル

品番 CP2195D38-MTR

価格/¥8,800



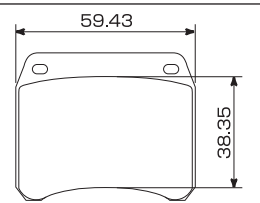
●適合キャリパー:CP2696, CP3696, CP2966, CP3697

【Type-F】

セラミックメタル

品番 CP2868D38-RQ3

価格/¥7,000

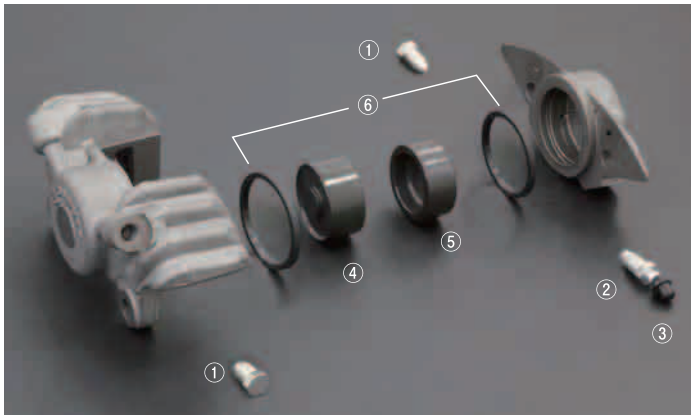


●適合キャリパー:CP2868

OTHER PARTS

■下記以外のパーツについてはお問い合わせ下さい。
 ■本製品は全てレース専用が開発されたものです。一般公道でのご使用は危険ですので、ご遠慮下さい。
 また、使用後の返品はお受けできません。

■CP2696-38E0リペアパーツ



品番	品名	価格
① CP2696-164	プラグ (3/8"X24UNF)	¥900
② CP3720-182	ブリードスクリュー (3/8"X24UNF)	¥600
③ CP2494-177	ブリード用ゴムキャップ	¥200
④ CP2055	アルミニウムピストン (φ41.3x20.8mm、要高さ確認)	¥5,800
⑤ CP2195-9	アルミニウムピストン (φ41.3x17.8mm、要高さ確認)	¥5,800
⑥ CP4518-K	リペアキット	¥5,000

■リペアキット

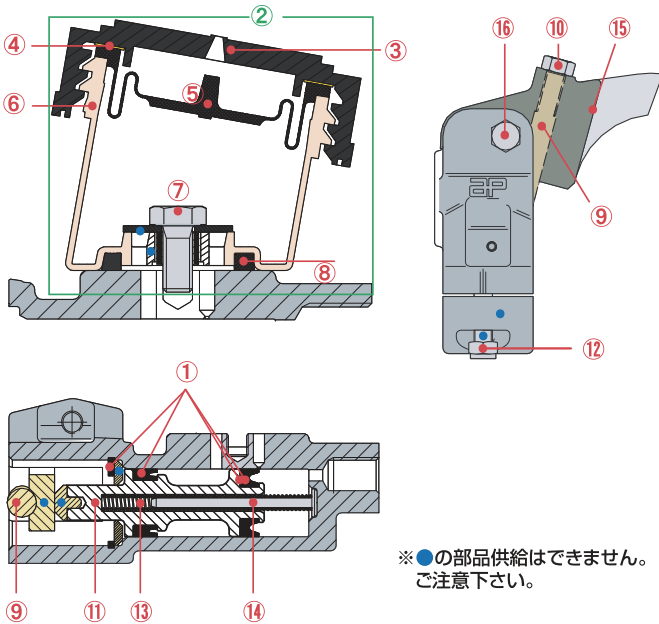
品番	適合	価格
CP4518-K	CP2696, 2195, 3696	¥5,000
CP4518-L	CP3697	¥5,000
CP4518-A	CP4226/CP4227	¥5,000
CP4518-DG	CP3369, 3385, 3386	¥9,000
CP4518-EG	CP3769/CP3969	¥9,000
CP4518-EH	CP4488, 7853, 4680, 4484	¥9,000
CP4518-ADD	CP5566, 4466, 4477	¥13,400
CP4519-ADD	CP4495, 4176, 4169, 4166, 4177 (ダストシール付)	¥27,000
CP2884RK	CP2884-2, 4	¥5,000
CP2594-3RK	CP2594-3, 4	¥1,800
CP3179RK	CP3179-2	¥18,200
CP3180RK	CP3180-2	¥14,200
CP2232-12RK	CP2232 (クラシックレンジ)	¥1,200
CP4125-26RK	CP4125-2, 16, 25, 26, CP6125-2	¥6,000
CP4125-27RK	CP4125-8, 18, 27	¥6,000

■パッドクリップ/ピン

品番	適合	価格
CP3086-119	CP3369/CP3385 (Rクリップ)	¥4,800
CP4226-104	CP4226, 4227 (Rクリップ)	¥3,200
CP2696-160	CP2696, 2195, 2966 (割りピン)	¥100
CP3696-106	CP7853, 5566, 4484, 4466, 3696, 3697 (Rクリップ)	¥4,800
SG-SWP360	CP2696, 2195, 2966 (割りピン)	¥100
K19868	CP2868 (割りピン)	¥100

■CP3125関連パーツ

CP3125部品図



※●の部品供給はできません。
 ご注意下さい。

品番	品名	適合	価格
① CP3125-2RK	インナーリペアKIT (19mm)	CP3125-2, 3, 6	¥4,200
CP3125-4RK	インナーリペアKIT (16mm)	CP3125-4, 5, 8	¥4,200
② CP3125-21RK	CP3125TANK ASSY	CP3125-2, 3, 4, 5	¥12,600
③ CP4773-104	タンクキャップ	CP3125-2, 3, 4, 5	¥2,500
④ CP2215-101	パッキン	CP3125-2, 3, 4, 5	¥200
⑤ 3818-747	ペロウ	CP3125-2, 3, 4, 5	¥1,600
⑥ 3251-821	リザーバタンク	CP3125-2, 3, 4, 5	¥7,600
⑦ CP3125-122	M6ボルト	CP3125-2, 3, 4, 5	¥600
⑧ CP3125-152	Oリング	CP3125-2, 3, 4, 5	¥1,400
⑨ CP3125-121	スクリューアジャスター	CP3125全種	¥4,000
⑩ ME21001	ナット	CP3125全種	¥200
⑪ CP3125-107	ピストン (19mm)	CP3125-2, 3, 6	¥9,000
⑫ ME21404	クランプナット	CP3125全種	¥100
⑬ CP2623-113	リターンスプリング	CP3125全種	¥1,600
⑭ CP3823-113	ガイドピン	CP3125全種	¥2,600
⑮ CP2233-17	レバー	CP3125全種	¥38,000
⑯ CP3125-123	ボルト	CP3125全種	¥600
CP6614-103	リザーバタンク用ホース	内径7.9 外径14.3 長さ30cm	¥1,200

■CP4125関連パーツ

品番	品名	適用	価格
CP4125-147	ブルロッド	CP4125-18	¥24,000
CP4469-101	ブリードスクリュー (M7x1.0)	CP4125-2/8	¥1,600
CP3771-102	ピン (2x12mm)	CP4125-2/8	¥100
CP4125-121	ボール (4mm)	CP4125-2/8	¥400
CP4125-120	スクリュー (M5x005 GRC)	CP4125-2/8	¥200
CP4125-117	スクリュー (M6x006 GRF)	CP4125-2/8	¥100
CP4125-134	アジャスターホイール	CP4125-2/8 NEW TYPE	¥5,000
CP4125-123	スライダ (1PC入り)	CP4125全種	¥9,600
CP4125-132C	クランプ	CP4125全種	¥6,000
CP2376-15	ホースニップル (青)	CP4125全種	¥4,200
CP4125-142	リモートアジャストメントアダプター	CP4125-16, 18, 25	¥4,800
CP4125-21	レバー-ASSY	CP4125-16/18/25 (アジャスタ付)	¥62,000

■ピストン

品番	適合	価格
CP2055	CP2696/CP2195 (φ41.3x20.8mm) 要高さ確認	¥5,800
CP2195-9	CP2696/CP2195 (φ41.3x17.8mm) 要高さ確認	¥5,800
CP3086-115	CP3369/3386 (φ28.6x15.5mm)	¥7,000
CP3369-114	CP3369/3386 (φ34.9x15.5mm)	¥7,600
CP3666-106	CP5566/CP4466 (φ25.4x18.0mm)	¥10,000
CP3696-105	CP3696-6E0 (φ41.3x19.8mm)	¥7,000
CP3697-104	CP3697 (φ44.5x18.8mm)	¥10,000
CP4226-103	CP4226/CP4227 (φ25.4x15.0mm)	¥8,200

■その他

品番	品名	価格
AP600	ブレーキフルード グリコール 赤 / 沸点300℃	¥5,400
CP2650-1	温度シール (127℃-182℃)	10枚入り¥7,000
CP2650-3	温度シール (71℃-110℃)	10枚入り¥7,000
CP2649-5	ペイントキット (370, 430, 560, 610℃)	¥29,000